

FMCE



Sconnettibile fino a 20 kV
Separable connector for rated voltage up to 20 kV

Norma di riferimento

**ENEL DJ 4135, IEC 71, 540 e VDE 0278,
ANSI/IEEE 386 e EDFMN 52-5-61**

Descrizione del terminale

Terminale in gomma, angolato a 90°

1. Connettore di contatto
2. Schermo interno semiconduttivo
3. Schermo esterno semiconduttivo
4. Parte isolante
5. Test point
6. Vite di ancoraggio
7. Punto di messa a terra
8. Scanalatura per eventuale anello di collegamento tra le fasi
9. Tenuta all'acqua

Caratteristiche del terminale

Terminale sconnettibile per collegamento a trasformatori, cabine e motori.

Adatto per cavi unipolari estrusi di media tensione, sia per interno che per esterno a 20 kV 250 A

Guida per la scelta

1. Scegliere sulla tavola sottostante il tipo corrispondente al diametro sull'isolante del cavo
2. Specificare la tensione di isolamento U_m in kV: 12-17,5-24
3. Scegliere sulla tavola sottostante il dispositivo di messa a terra adatto al cavo
4. Scegliere il tipo di capocorda corrispondente a:
 - natura del conduttore C: rame
 - A: alluminio
 - sezione del conduttore (in mm^2)

Standard

**ENEL DJ 4135, IEC 71, 540 e VDE 0278,
ANSI/IEEE 386 and EDFMN 52-5-61**

Description

Rubber 90° elbow connector

1. Contact connector
2. Inner semi-conductive screen
3. Outer semi-conductive screen
4. Insulation
5. Test point
6. Fixing screw
7. Earthing point
8. Groove for phase connection ring, when necessary
9. Water-tight

Applications

Separable connectors designed for connections to transformers, switch-gears, motors and equipments.

Suitable for single-core medium voltage solid insulated cables, both indoor and outdoor, at 20 kV 250 A

Selection guide

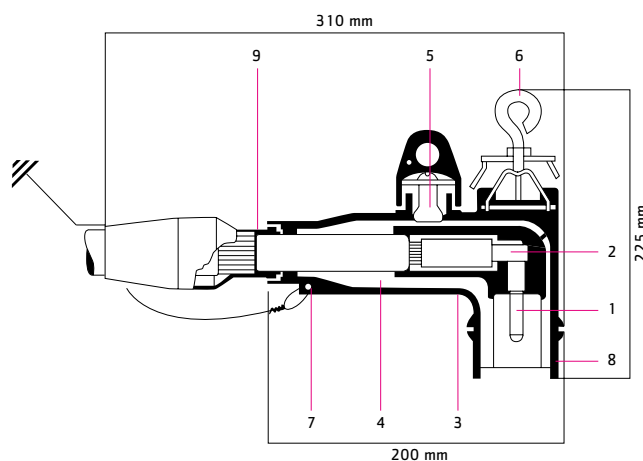
1. See the table below to select the type corresponding to the cable insulation diameter
2. Specify the voltage level U_m in kV: 12-17,5-24
3. Select the earthing device depending on cable screen (table below)
4. Define the type of lug as:
 - conductor C: for copper
 - A: for aluminium
 - conductor cross-section (mm^2)

TEMPERATURA
FUNZIONAMENTO /
OPERATING
TEMPERATURE

90°C

TEMPERATURA
CORTOCIRCUITO /
SHORT-CIRCUIT
TEMPERATURE

250°C



FMCE

Sconnettibile fino a 20 kV

Separable connector for rated voltage up to 20 kV

FMCE

diametro isolante		tipo	sezione da conduttore in mm (a titolo solo indicativo) tensione massima del sistema		
min.	max		12	17,5	24
insulation diameter		type	conductor cross-section in mm (as indication only) maximum system rated voltage		
min	max		12	17,5	24
(mm)	(mm)		(kV)	(kV)	(kV)
10,0	12,6	FMCE - 250 - A*	16		
11,8	14,5	FMCE - 250 - B*	25		
13,7	16,3	FMCE - 250 - C*	35	25	
15,3	17,9	FMCE - 250 - D*	50	35	
17,0	19,5	FMCE - 250 - E*	70	50	
18,6	21,3	FMCE - 250 - F	95	70	35
20,2	23,0	FMCE - 250 - G		95	50
22,5	25,3	FMCE - 250 - H			70
23,4	26,0	FMCE - 250 - J			95

(*) Tipo di riduttore
Type of transformer

dispositivo di messa a terra	tipologia di schermo del cavo
earthing device	type of cable screen
T1	nastro continuo (Al) / solid tape (Al)
T2	nastri di rame / copper tapes
T3	fili di rame / copper wires

Esempio di ordine

Cavo 20 kV, 50 mm², diametro su isolante 23,0 mm, conduttore alluminio, schermo a nastri di rame
FMCE-250-G-24-T2-A50

Example of order

20 kV cable, 50 mm², insulation diameter 23,0 mm, aluminium conductor, copper tape screen
FMCE-250-G-24-T2-A50