

# ELTI - 1C *elasticfit*



Modulare per interno fino a 36 kV  
Indoor modular type up to 36 kV

## Norme di riferimento

Risponde ai requisiti delle norme  
VDE 0287 – ANSI/IEEE 48 – C 33-001 –  
HD 629-1 – IEC 60502-4

## Descrizione

### 1. Capicorda

In rame o in alluminio. Crimpato, a punzonatura profonda o meccanico con viti a rottura prestabilita

### 2. Campana isolante

Campana tipo slip-on, stampata utilizzando gomma siliconica tipo non-tracking

### 3. Tubo di controllo del campo elettrico

Componente slip-on elastico ottenuto da stampaggio. Controlla la distribuzione del campo elettrico nella zona in cui lo schermo del cavo viene interrotto

### 4. Protezione del sistema di messa a terra

Componente slip-on stampata utilizzando gomma siliconica tipo non-tracking, che assicura una perfetta tenuta all'acqua del sistema di messa a terra

### 5. Sistema di messa a terra

In funzione del tipo di cavo (T1-T2-T3)

## Standards

Generally meets the requirements of  
VDE 0278 – ANSI/IEEE 48 – C 33-001 –  
HD 629-1 – IEC 60502-4

## Description

### 1. Conductor lug

Copper or aluminium. Crimped, deep indented or bolted type

### 2. Insulation sheds

Slip-on sheds, moulded from non-tracking silicone rubber

### 3. Stress relief tube

Moulded elastic slip-on component.

Controls the distribution of the electrical field at cable screen cutback

### 4. Earth cover

Slip-on component, moulded from non-tracking silicone rubber. Ensures watertight protection of the earthing device

### 5. Earthing device

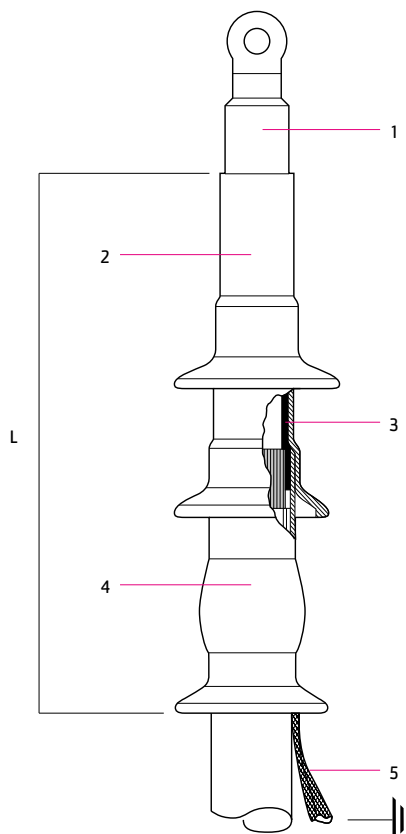
Fitted as necessary, depending on cable design (T1-T2-T3) and on box or switchgear characteristics

TEMPERATURA  
FUNZIONAMENTO /  
OPERATING  
TEMPERATURE

90°C

TEMPERATURA  
CORTOCIRCUITO /  
SHORT-CIRCUIT  
TEMPERATURE

250°C



## ELTI - 1C *elasticfit*

Modulare per interno fino a 36 kV  
Indoor modular type up to 36 kV

### Caratteristiche del terminale

#### Applicazione

- All'interno
- In cabine e apparati di scambio
- In cabine di terminazione situate all'esterno e soggette a condensa

#### Caratteristiche dei cavi

- Unipolari, isolati con materiale polimerico (PE, XLPE, EPR...)
- Conduttore in rame o alluminio
- Schermo semi-conduttivo sia estruso che a nastro
- Schermo metallico a nastro, fili o di tipo polylam
- Non-armati o armati (sia a nastro che a fili)
- Tensione d'isolamento fino a 36 kV (Um)
- Sezione del conduttore da 25 a 1600 mm<sup>2</sup>

#### Requisiti di installazione

- Non sono richiesti né utensili specifici, né riscaldamento.
- Disposizione verticale, angolata o invertita
- Immediatamente energizzabile dopo il completamento della terminazione
- I diversi livelli di tensione si ottengono variando il numero delle campane isolanti
- Componenti modulari infilati sopra il cavo utilizzando un tipo speciale di lubrificante

#### Guida alla scelta

Selezionare in entrambe le tabelle successive, il modello corrispondente alla tensione d'isolamento e al diametro del conduttore.

### Applications

#### Utilization

- Indoor
- In boxes and compact switchgears
- In terminal boxes located outdoor and subject to condensation

#### Cables

- Single core polymeric insulation (PE, XLPE, EPR...)
- Copper or aluminium conductor
- Semi-conducting screen either extruded or taped
- Metallic screen of tape, wire or polylam type
- Non-armoured or armoured (either tape or wire type)
- Insulation voltage up to 36 kV (Um)
- Conductor sizes 25 to 1600 mm<sup>2</sup>

#### Installation features

- No need for special tools, no heating or filling
- Vertical, angled or inverted position
- Energizing may take place immediately after completion of termination
- The different voltage levels are achieved by varying the number of sheds
- Modular components slipped over the cable using a special lubricant

#### Selection guide

Select in the following tables the kit model corresponding to the insulation voltage and to the conductor size.

## ELTI - 1C *elasticfit*

Modulare per interno fino a 36 kV  
Indoor modular type up to 36 kV

### Terminale unipolare d'interno / Indoor single core termination - ELTI-1C

diametro del conduttore in mm² *	Riferimento kit			
	Massima tensione U <sub>m</sub>			
	Kit reference			
Conductor size in mm² *	Highest Voltage U <sub>m</sub>			
	12 kV	17.5 kV	24 kV	36 kV
25	ELTI-1C-12-A	ELTI-1C-17-B	ELTI-1C-24-B	ELTI-1C-36-C
35				
50	ELTI-1C-12-B	ELTI-1C-17-C	ELTI-1C-24-C	ELTI-1C-36-D
70				
95	ELTI-1C-12-C	ELTI-1C-17-D	ELTI-1C-24-D	ELTI-1C-36-E
120				
150	ELTI-1C-12-D	ELTI-1C-17-E	ELTI-1C-24-E	ELTI-1C-36-F
185				
240	ELTI-1C-12-E	ELTI-1C-17-F	ELTI-1C-24-F	ELTI-1C-36-F
300				
400				
500				
630				
800				
1000				
1300				
1600				

(\*) Approssimativo  
For guidance only

### Dimensioni raccomandate per i componenti elastici / Recommended dimensions for elastic components

modello	diametro superiore dell'isolante	
	Min. in mm	Max. in mm
<i>model</i>	<i>diameter over cable insulation</i>	<i>Max. in mm</i>
	Min. in mm	Max. in mm
A	13,0	22
B	15,5	26
C	20,0	33
D	26,0	43
E	36,0	61
F	49,5	80

#### Esempio di ordine

Cavo unipolare, 20 kV, schermo a fili, 1x95 mm², diametro superiore isolante di 23,5 mm, schermo a fili di rame:  
**ELTI-1C-24-C-T3**

### Selezionare nella tabella sottostante i dispositivi di messa a terra più adatti / Select suitable earthing device in the table below

riferimenti dispositivi di messa a terra	tipologia di schermo metallico del cavo
<i>Earthing device reference</i>	<i>type of metallic screen of cable</i>
T1	polylam / polylam
T2	nastri di rame / copper tapes
T3	fili di rame / copper wires

#### Example of order

20 kV single core, 1x95 mm², diameter over insulation 23,5 mm, copper wire screen:  
**ELTI-1C-24-C-T3**

### Dimensioni totali / Overall dimensions

Tensione U <sub>m</sub>	12 kV	17,5 kV	24 kV	36 kV
<i>Voltage U<sub>m</sub></i>	<i>12 kV</i>	<i>17,5 kV</i>	<i>24 kV</i>	<i>36 kV</i>
L mm (approx.)	350 mm	420 mm	540 mm	700 mm